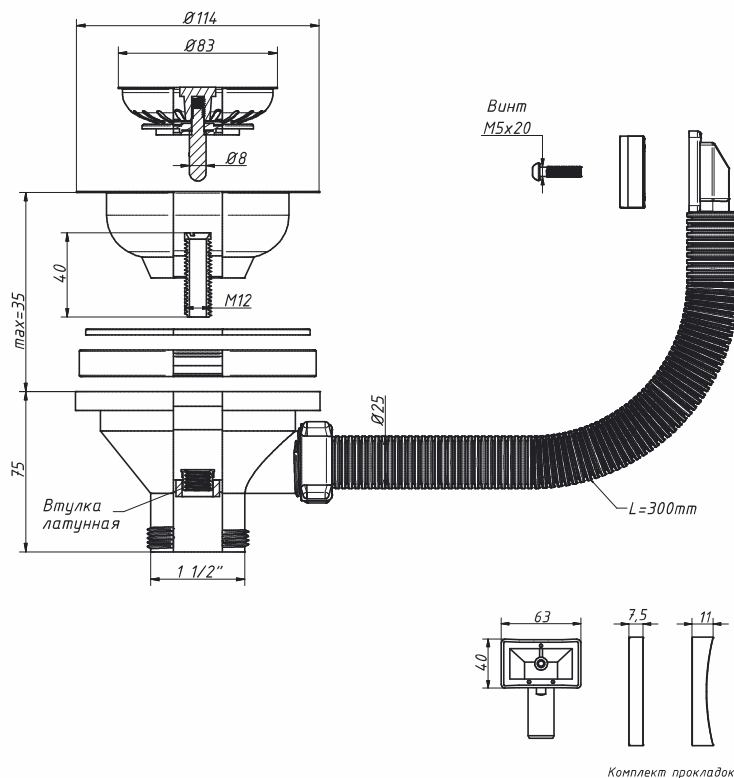


A-4007-1

Выпуск 3 1/2" с переливом (дополнительная полукруглая прокладка)

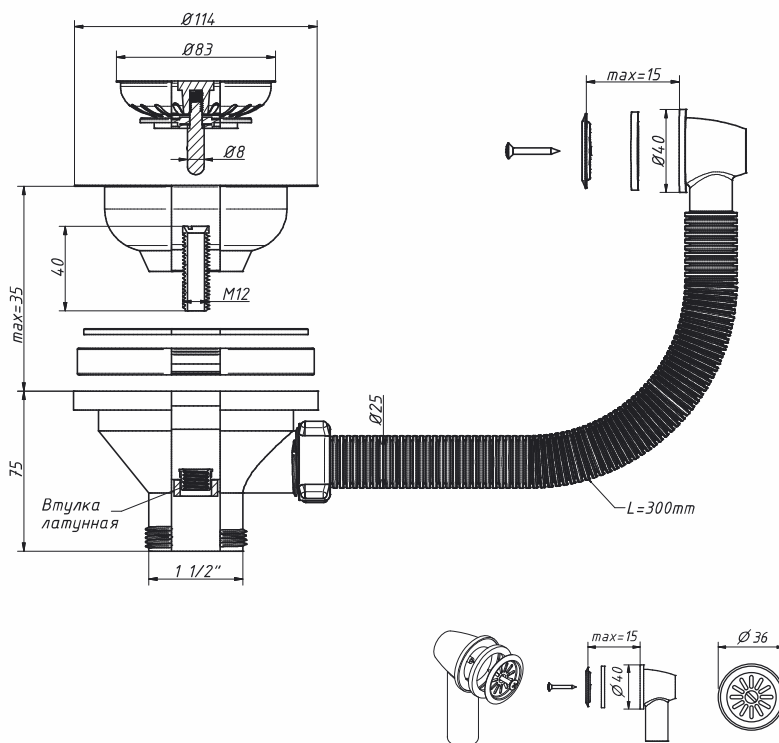


| | |
|---------------------------|---------------|
| материал выпуска | полипропилен |
| материал решетки слива | нерж. сталь |
| диаметр решетки слива, мм | 114 |
| выходное отверстие, мм | 1 1/2" |
| длина перелива, мм | 300 |
| прокладка плоская, мм | 63 x 40 x 7,5 |
| прокладка полукруглая, мм | 63 x 40 x 11 |

| | |
|----------------------------------|------------------------|
| вес штуки нетто, кг | 0,267 |
| количество в коробке, шт | 50 |
| вес коробки брутто (+/- 0,1), кг | 14,450 |
| размер коробки, мм | 510 x 370 x 510 |
| объем коробки, м.куб | 0,096 |
| кол-во коробок на палете | 20 |

A-5007-1

Выпуск 3 1/2" с круглым переливом



| | |
|------------------------------|--------------|
| материал выпуска | полипропилен |
| материал решетки слива | нерж. сталь |
| диаметр решетки слива, мм | 114 |
| выходное отверстие, мм | 1 1/2" |
| длина перелива, мм | 300 |
| материал решетки перелива | нерж. сталь |
| диаметр решетки перелива, мм | 36 |

| | |
|----------------------------------|------------------------|
| вес штуки нетто, кг | 0,256 |
| количество в коробке, шт | 50 |
| вес коробки брутто (+/- 0,1), кг | 13,900 |
| размер коробки, мм | 510 x 370 x 510 |
| объем коробки, м.куб | 0,096 |
| кол-во коробок на палете | 20 |